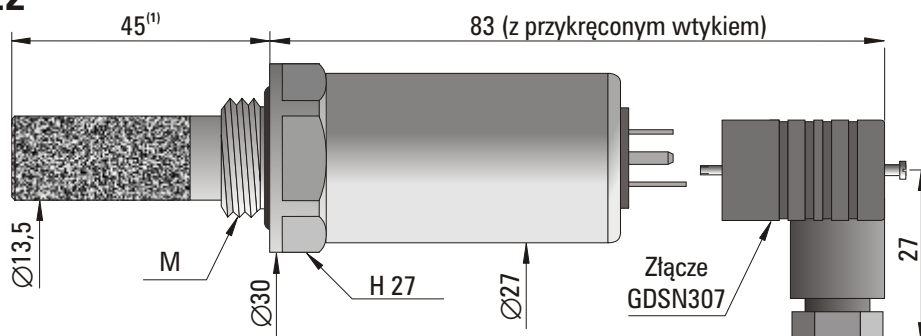


## CZUJNIK WILGOTNOŚCI Z PRZETWORNIKIEM

### typ HTT-21, typ HTT-22

Typ	M
HTT-21	5/8-18 UNF
HTT-22	G1/2"



### DANE TECHNICZNE

#### Czujnik

Zastosowanie	pomiar temperatury i wilgotności względnej gazu, np. powietrza w zbiornikach i rurociągach, przyłącze procesowe z gwintem zewnętrznym
Zakres pomiarowy	-40°C... +80°C <sup>(1)</sup> , 0...100%RH
Materiał filtra	5 µm spiek ze stali kwasoodpornej
Materiał obudowy i króćca	stal nierdzewna 1.4305
Ciężar	ok. 150 g
Maksymalne ciśnienie gazu	3MPa
Temperatura otoczenia	-40°C... +60°C

#### Przetwornik

Zakresy przetwarzania:	
temperatury	programowalny, maksymalnie -40°C ... +120°C (górną dół ≥ 10°C)
wilgotności względnej	programowalny, maksymalnie 0% ... 100% (górną dół ≥ 10%)
temperatury punktu rosy	programowalny, maksymalnie -40°Cdp ... 80°Cdp (górną dół ≥ 10°Cdp)
<u>Punkt rosy obliczany jest na podstawie wilgotności względnej i temperatury.</u>	
Błąd przetwarzania temperatury	maksymalnie 0,5°C dla 0°C ≤ T ≤ 60°C i do 1,5°C poza tym przedziałem
Błąd przetwarzania wilgotności	maksymalnie 3% dla 20% ≤ RH ≤ 80% i do 5% poza tym przedziałem
Sygnały wyjściowe	<b>2 x 4-20 mA</b> (wspólny plus zasilania)
Zasilanie	8 ... 36 V DC / 50 mA (z pętli prądowej wyjścia sygnału wilgotności)
Akcesoria (zamawiane oddzielnie):	<b>DPT-IF2013U</b> - interfejs do programowania, posiada kabel 1m ze złączem GDSN307 <b>DPT-SB</b> - blok próbkujący z dwoma gwintowanymi otworami 1/8NPT

<sup>(1)</sup> Na życzenie wykonanie z rurą dystansową o dowolnej długości. Odpowiednia długość umożliwia pomiary w temperaturze do 120°C

### SPOSÓB ZAMAWIANIA

Kod zamówienia: **HTT** —  (1) /  (2) /  (3) /  (4) /  (5) /  (6)

- |     |  |  |
|-----|--|--|
| (1) | Przyłącze procesowe                    | 5/8-18 UNF <b>(21)</b> , G1/2" <b>(22)</b>         |
| (2) | Dół zakresu przetwarzania temperatury  | wartość w [°C], domyślnie <b>-40</b>               |
| (3) | Góra zakresu przetwarzania temperatury | wartość w [°C], domyślnie <b>+80</b>               |
| (4) | Dół zakresu przetwarzania wilgotności  | wartość w [%RH] (lub °Cdp), domyślnie <b>0</b>     |
| (5) | Góra zakresu przetwarzania wilgotności | wartość w [%RH] (lub °Cdp), domyślnie <b>100</b>   |
| (6) | Jednostka wilgotności                  | <b>%RH</b> albo <b>°Cdp</b> , domyślnie <b>%RH</b> |

**Przykład zamawiania:** **HTT-21** oznacza czujnik z gwintem 5/8-18 UNF oraz przetwornikiem temperatury i wilgotności o zakresach: -40...+80°C, 0...100%RH na sygnały prądowe 4-20mA  
**HTT-22/-20/50/-30/40/°Cdp** oznacza czujnik z gwintem G1/2" oraz przetwornikiem temperatury i wilgotności o zakresach -20...+50°C i -30...40°Cdp na sygnały prądowe 4-20mA